



BARBOSS[®] ADVANCE[®]

Cel mai performant blender pentru orice program

Fie ca pregatiti bauturi mixate, siropuri simple, sau piureuri pentru baze de cocktail, "BarBoss Advance" este un element esential pentru a obtine bauturi de cea mai buna calitate.

Design Inteligent

- Cu ajutorul celor 6 programe optimizate ,si a inchiderii automate veti obtine cele mai bune bauturi de fiecare data.
- Este eficient datorita butonului de pulse, care improspateaza bauturile.
- Cu ajutorul vasului Advance, puteti servi cu usurinta bauturile. Lama este durabila, costurile de intretinere fiind reduse.
- Motorul avansat este proiectat sa nu se supraincalzeasca in timp ce mixeaza ingrediente foarte dure, fiind foarte fiabil in timpul orelor de varf.



Creati propriile dvs bauturi

Specificatii tehnice

BarBoss® Advance® Item No. 10197

Motor: ≈ 2 cai putere (HP) - 1,5 Kw

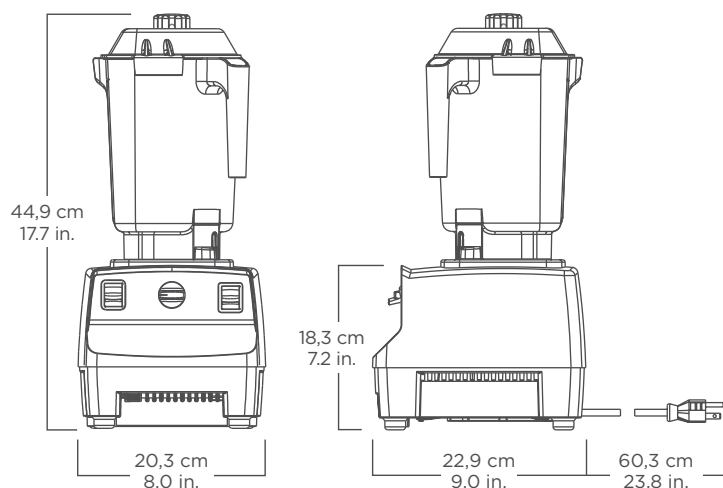
Electricitate: 220 - 240 V, 50/60 Hz, 750 - 850 W

Pachet: Include vas BARBOSS antisoc transparent cu capacitatea de 2.0 L echipat cu ansamblu cutit, capac si baza de culoare rosie.

Greutate neta: 5,9 kg (6,3 kg in cutie)

Dimensiuni: 44,9 x 20,3 x 22,9 cm (H x W x D)

Garantie: Vita-Mix® Corporation - importator Jo Grup SRL
7th Bozieni St. | zip 061614 |
Bucuresti, Sector 6, Romania



Accesorii disponibile

Barboos Advance cu vas Advance

Cod No. 10193: 120 V (EMC), 50/60 Hz, 11,5 A

Cod No. 10195: 100 V, 50/60 Hz, 900 W

Additional containers / vase suplimentare

Echipate cu ansamblu cutit si cu capac

756: 64 Oz. container / Vas 2.0 L

15506: 48 Oz. container / Vas 1,4 L

15640: 32 Oz. container / Vas 0,9 L

Cod No. 15606: Kit software pentru programe personalizate

Pentru mai multe informatii contactati:

Vita-Mix® Corporation - importator Jo Grup SRL

7th Bozieni St. | zip 061614 |

Bucuresti, Sector 6, Romania

Where applicable:



Contact

Vita-Mix® Corporation - importator Jo Grup SRL
7th Bozieni St. | zip 061614 |
Bucuresti, Sector 6, Romania

Pentru mai multe informatii privind produsele
Vitamix, vizitati-ne la www.vita-mix.ro
sau sunati-ne la 021.777.46.51.