



MIX'N MACHINE[®]

Create Popular Frozen Treats

The Mix'n Machine easily mixes candy, cookies, or fruit with ice cream or frozen yogurt for exciting and highly profitable mix-in treats and shakes. Engineered for outstanding durability and convenience, the Mix'n Machine is a favorite in the frozen treat market.

Smart Product Design

- Brushless induction motor for durable and consistent speed regardless of blend thickness
- Protective, removable splash guard for easy clean-up
- Variety of efficient agitator options allows you to mix both hard and soft ice cream and yogurt

Creati preparate inghetate de succes

"Mix'n Machine" mixează cu ușurință bomboane, fursecuri, sau fructe cu înghețată, cu iaurt înghețat producând shake-uri și specialități înghețate foarte profitabile. "Mix'n Machine" este agreat pe piața preparatelor înghețate datorită durabilității crescute.

Design inteligent

- Motorul cu inducție este durabil și păstrează o viteză constantă indiferent de consistența amestecului mixat.
- Protecție antistropire care se poate îndepărta pentru o curățare mai ușoară.
- Există o varietate de palete de amestecare care vă permit să mixați înghețată mai consistentă sau mai moale și iaurtul.



Product Specifications / Specificatii tehnice

Mix'n Machine® #571

Motor: 3440 RPM bare motor speed
 Electrical: 120 V, 50/60 Hz, 2.6 A
 Pack: Includes Mix'n Machine with removable/reusable agitator, includes 10 removable agitators.

Net Weight:

On-Counter: 25.0 lb. (28.0 lbs. with box)
 Wall-Mount: 25.0 lb. (28.0 lbs. with box)

Dimensions:

On-Counter: 24.0 x 10.0 x 8.3 in. (H x W x D)
 Wall-Mount: 20.0 x 7.3 x 8.8 in. (H x W x D)

Made in the U.S.A. with a minimum of 70% U.S.A. content. FOR COMMERCIAL USE ONLY.

Warranty: In the U.S.A. and Canada, the Mix'n Machine is backed by a three-year limited warranty on parts and labor on the full unit. For more information regarding this warranty, please call +1.440.235.0214 for customer service.

Mix'n Machine® #571

Motor: Motor de 3440 RPM fara carcasa
 Electricitate: 120 V, 50/60 Hz, 2,6 A
 Pachet Include Blenderul Mix'n cu agitator demontabil/reutilizabil, include 10 agitatoare demontabile.

Greutate neta:

Instalata pe blat 11,4 kg (12,7 kin cutie)
 Montat in perete 11,4 kg (12,7 kg in cutie)

Dimensiuni:

Instalata pe blat 61,0 X 25,4 X 21,0 CM (H X W X D)
 Montat in perete: 51,0 X 18,5 X 22,0 CM (HX W X D)

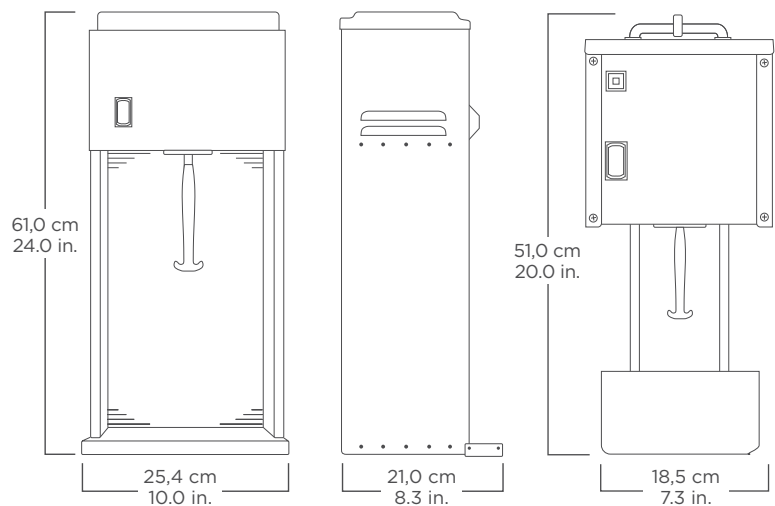
Fabricat in U.S.A. cu 70% continut U.S.A.
 DESTINAT DOAR UZULUI COMERCIAL

Garantie: Mix'n Machine are garantie limitata de 3 ani pentru piesele de la motor, si garantie limitata de un an pentru celelalte piese, si pentru intregul blender.
 Vita-Mix® Corporation - importator Jo Grup SRL
 7th Bozieni St. | zip 061614 |
 Bucuresti, Sector 6, Romania

Also Available / Accesorii disponibile

Unit is available in international voltages, please contact Vitamix international customer service for information.

Blenderul este disponibil si cu voltajele internationale. Pentru mai multe informatii privind produsele Vitamix, vizitati-ne la www.vita-mix.ro sau sunati-ne la 021.777.46.51.



Where applicable / Cuando fuera aplicable:



Contact Information / Contact

Vita-Mix® Corporation - importator Jo Grup SRL
 7th Bozieni St. | zip 061614 |
 Bucuresti, Sector 6, Romania

Pentru mai multe informatii privind produsele Vitamix, vizitati-ne la www.vita-mix.ro sau sunati-ne la 021.777.46.51.