



VAS ADVANCE[®]

Eficacitate ridicata si rapiditate in servire

Vasul Advance va ajuta sa serviti cu mai mare usurinta preparatele, avand o durata mai lunga de viata a cutitului si a vasului.

Design Inteligent

- Datorita formei unice si a designului puteti servi cu usurinta si rapiditate preparatele, economisind timp si bani.
- Cu ajutorul gurii de scurgere nu se risipeste nimic.
- Rulmentul dublu al cutitului ofera o durata mai lunga de viata a acestuia si o durabilitate superioara
- Vas fabricat din policarbonat incasabil
- Este potrivit pentru programele standard ale blenderelor, dar se adapteaza si programelor noi.



Forma si design unic

Specificatii tehnice

Advance® Container Item No. 15981

Pachet: Include vas Advance cu capacitatea de 0,9 L incasabil/transparent echipat cu ansablu cutit si cu capac.

Greutate neta: 1,0 kg (0,9 kg in cutie)

Dimensiuni: 26,7 x 18,0 x 20,8 cm (H x W x D)

Advance Container Item No. 15978

Pachet: Include vas Advance cu capacitatea de 1,4 L incasabil/transparent echipat cu ansablu cutit si cu capac.

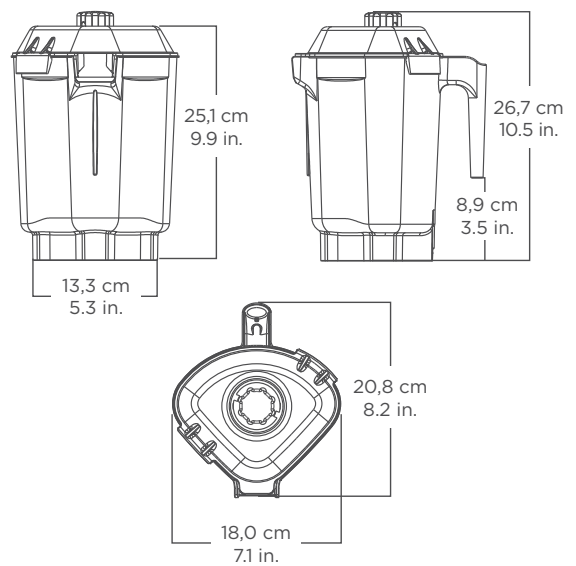
Greutate neta: 1,0 kg (0,9 kg in cutie)

Dimensiuni: 26,7 x 18,0 x 20,8 cm (H x W x D)

Garantie: Vita-Mix® Corporation - importator Jo Grup SRL

7th Bozieni St. | zip 061614 |
Bucuresti, Sector 6, Romania

15981 and 15978

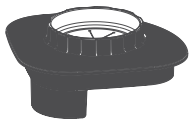


Where applicable:



Accesorii disponibile

Cod No. 15989: Capac cu garnitura din cauciuc. Numai pentru vasele Advance.



Blendere compatibile

Vas Advance cod No. 15981:

Drink Machine Advance®

BarBoss® Advance®

T&G™ 2 Blending Station®

Vas Advance cod No. 15978:

Blending Station® Advance®

Portion Blending System® Advance®

Pentru mai multe informatii contactati: Vita-Mix® Corporation

- importator Jo Grup SRL 7th Bozieni St. | zip 061614 |

Bucuresti, Sector 6, Romania

Contact

Vita-Mix® Corporation - importator Jo Grup SRL
7th Bozieni St. | zip 061614 |
Bucuresti, Sector 6, Romania

Pentru mai multe informatii privind produsele
Vitamix, vizitati-ne la www.vita-mix.ro
sau sunati-ne la 021.777.46.51.