



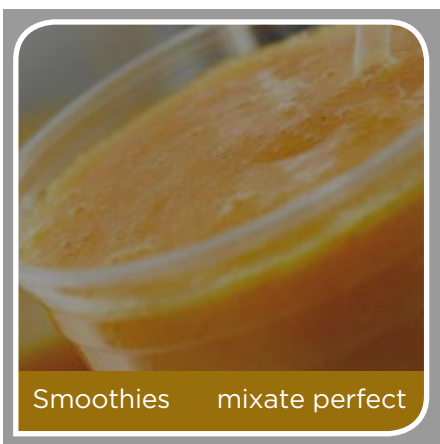
## DRINK MACHINE ADVANCE<sup>®</sup>

### Blender performant pentru orice program destinat bauturilor

De la piureuri de fructe la shake-uri consistente, "Drink Machine Advance" este un element esential pentru a dezvolta programele pentru bauturi.

#### Design Inteligent

- Cu cele 6 programe optimizate, oprire automata si puls control, acest blender va ofera de fiecare data bauturi consistente, in plus il puteti lasa nesupravegheat.
- Cu ajutorul butonului de Pulse bauturile pot fi reimprospatate, fiind foarte eficient.
- Vasul Advance ajuta la servirea mai rapida a bauturilor, durata de viata a cutitului este indelungata, iar costurile de intretinere sunt reduse, relatia cu clientul fiind imbunatatita.
- Motorul Advance este proiectat sa reziste supraincalzirii atunci cand sunt mixate ingrediente consistente, blenderul fiind fiabil in timpul orelor de varf, iar operatiunile se desfasoara cu mai mare usurinta.



Smoothies mixate perfect

## Specificatii tehnice

### Drink Machine Advance® Item No. 10199

Motor: ≈ 2 cai putere (HP) = 1,5 Kw

Electricitate: 220 - 240 V, 50/60 Hz, 750 - 850 W

Pachet: Include Drink Machine Advance cu vas de Advance 0.9 L, transparent/incasabil, echipat cu ansamblu cutit Advance, cu capac si cu baza argintie.

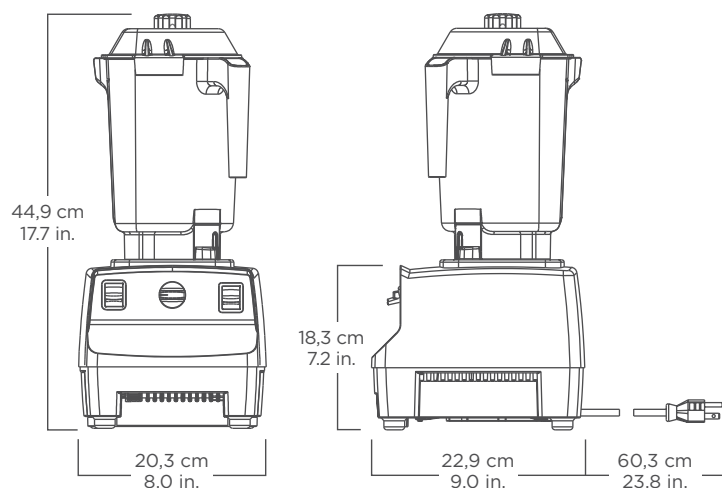
Greutate neta: 5,9 Kg (6,3 Kg in cutie)

Dimensiuni 44,9 x 20,3 x 22,9 cm (H x W x D)

Garantie: Vita-Mix® Corporation - importator Jo Grup SRL

7th Bozieni St. | zip 061614 |

Bucuresti, Sector 6, Romania



## Accesorii disponibile

### Drink Machine Advance cu Vas Advance

Cod No. 10198: 220 - 240 V, 50/60 Hz, 750 - 850 W (baza neagra)

Cod No. 10194: 120 V (EMC), 50/60 Hz, 11,5 A

Cod No. 10196: 100 V, 50/60 Hz, 900 W

### Vas aditional echipat cu ansamblu cutit si cu capac

Cod No. 15981: Vas Advance 0,9 L

Cod No. 15506: Vas Standard 1,4 L

Cod No. 15640: Vas Compact 0,9 L

Cod No. 15606: Kit software pentru personalizarea programelor

Pentru mai multe informatii contactati: Vita-Mix® Corporation

- importator Jo Grup SRL 7th Bozieni St. | zip 061614 |

Bucuresti, Sector 6, Romania



## Contact

Vita-Mix® Corporation - importator Jo Grup SRL  
7th Bozieni St. | zip 061614 |  
Bucuresti, Sector 6, Romania

Pentru mai multe informatii privind produsele  
Vitamix, vizitati-ne la [www.vita-mix.ro](http://www.vita-mix.ro)  
sau sunati-ne la 021.777.46.51.

Where applicable:

